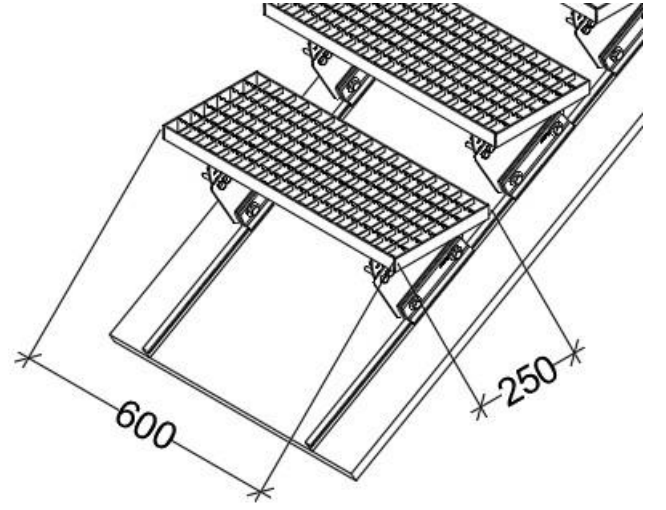
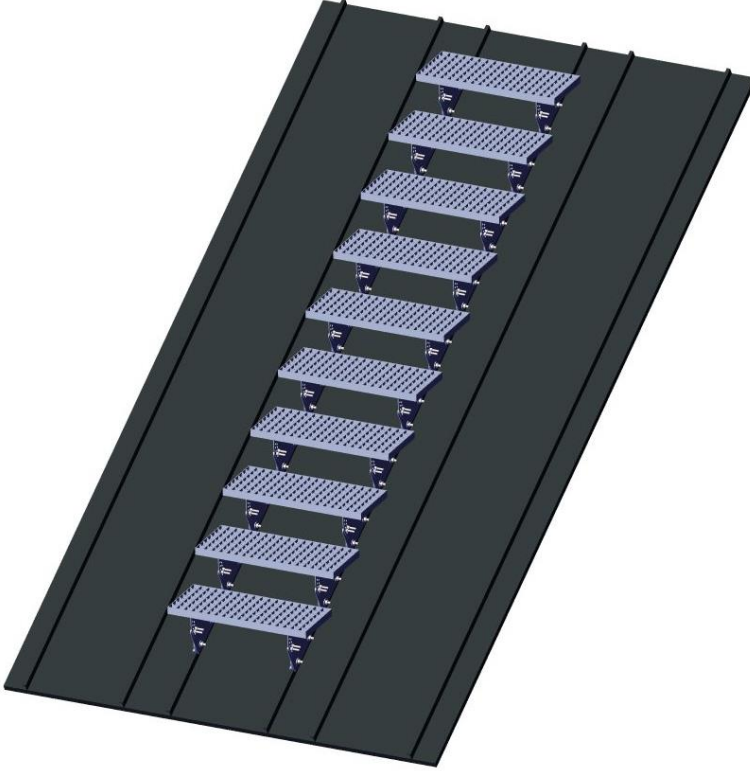


Çatı Basamak Takımı

TEKNİK VERİ



Öne Çıkanlar

Kenetli çatıya monte edilen Açık Ayarlanabilir Taşıyıcı Platformu ile çelik basamağın klipslenmesi sonucu tek bir basamak oluşur.

Birden fazla basamağın montajı ile çatı basamak sistemi oluşturulur.

Basamak malzemesi: çelik S235 (TS EN 10025-2).

Basamak genişliği 250 mm ve basamak uzunluğu 600 mm'dir.

Kaplama: Basamaklar elektro galvaniz kaplamalıdır. — (EN 1461'ye göre tanımlanır). Eğer boyama yapılacaksa onun için kaplama EN 13438'e göre tanımlanır.

Çatı Basamak Takımı

Teknik Özellikler

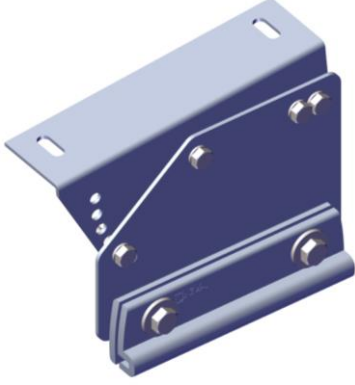
Parametre	Değer	Not
Sistem Tipi	Çatı basamak sistemi	—
Alt Bileşenler	Kelepçe Tutucu Ünitesi; çelik basamak(lar)	—
Basamak Malzemesi	Çelik S235	Standart: TS EN 10025-2
Basamak Boyutları (GxB)	250 x 600 mm	—
Montaj Tarifi	Açı ayarlı taşıyıcı platform kenetli çatıya sabitlenir; basamak klipslenir	—
Sistem Oluşumu	Birden fazla basamağın montajı ile sistem tamamlanır	—
Kaplama	Basamak elektro galvaniz kaplıdır ve istenirse boyanır.	EN 1461 ve EN 13438 (uygulanıyorsa)

Uygunluk

—

Çatı Basamak Takımı

Açı Ayarlı Taşıyıcı Platform



Öne Çıkanlar

Montajlı üründür; alt parçalar: Açı ayar elemanı, Braket, Montaj bağlantı elemanı.

Malzemeler: EN AW-6061 (TS EN 10204-3.1, DIN EN 573-3), EN AW-5754 (ÖNORM EN 485-2 veya ÖNORM EN 1396).

Bağlantı elemanları: M8×25, M8×40 ve M10×35, 7.0 A2 kalite cıvatalar.

Kaplama: Opsiyoneldir. — (gerekirse EN 12206-1'ye göre tanımlanır).

Teknik Özellikler

Parametre	Değer	Not
Ürün Tipi	Montajlı ünite	Alt parçalar: Açı ayar elemanı; Braket; Montaj bağlantı elemanı
Braket	EN AW-6061	TS EN 10204-3.1; DIN EN 573-3
Açı Ayar Elemanı ve Montaj Bağlantı Elemanı	EN AW-5754	ÖNORM EN 485-2 veya ÖNORM EN 1396
Bağlantı Elemanları	M8×25; M8×40; M10×35	7.0 A2, paslanmaz çelik
Kaplama	Opsiyonel	EN 12206-1 (uygulanıyorsa)

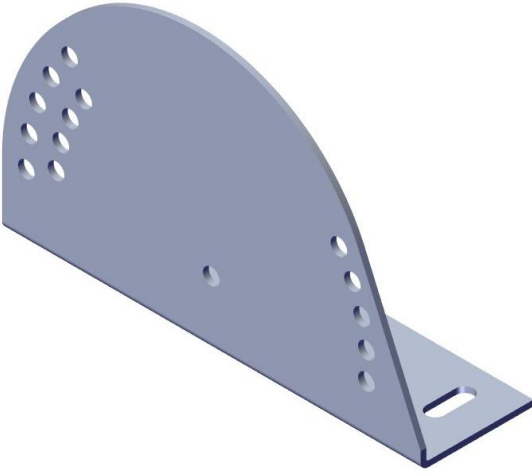


Çatı Basamak Takımı

Uygunluk

Çatı Basamak Takımı

Açı Ayar Elemanı



Öne Çıkanlar

Çatı basamak sistemi içinde açı ayarı için kullanılır.

Alüminyum kalite: EN AW-5754. Standartlar: ÖNORM EN 485-2 veya ÖNORM EN 1396

Açı ayarı aralığı: 0–40°, 5° adımlarla.

2 adet uzun delik (slot) ve perfore açı skalası.

Kaplama: Opsiyoneldir. — (gerekirse EN 12206-1'ye göre tanımlanır).

Çatı Basamak Takımı

Teknik Özellikler

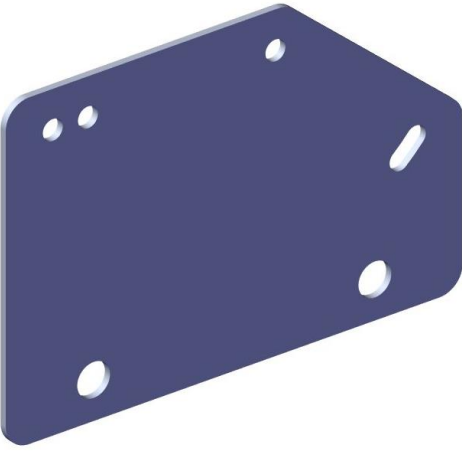
Parametre	Değer	Not
Sistem	Çatı basamak sistemi	—
Açı Aralığı	0–40°, 5° adımlarla.	—
Delik Yapısı	2 adet uzun delik (slot)	—
Skala	Perfore açılı skalası	—
Malzeme	EN AW-5754	Standartlar: ÖNORM EN 485-2 veya ÖNORM EN 1396
Kaplama	Opsiyonel	EN 12206-1 (uygulanıyorsa)

Uygunluk

—

Çatı Basamak Takımı

Montaj Bağlantı Elemanı



Öne Çıkanlar

Çatı basamak sistemi içinde montaj için kullanılan ara bağlantı elemanıdır.

Malzeme: EN AW-5754; Standartlar: ÖNORM EN 485-2 veya ÖNORM EN 1396

Kaplama: Opsiyoneldir. — (gerekirse EN 12206-1'ye göre tanımlanır).

Teknik Özellikler

Parametre	Değer	Not
Sistem	Çatı basamak sistemi	—
Malzeme	EN AW-5754	ÖNORM EN 485-2 veya ÖNORM EN 1396
Kaplama	Opsiyoneldir	EN 12206-1 (uygulanıyorsa)



Çatı Basamak Takımı

Uygunluk

Çatı Basamak Takımı

Braket



Öne Çıkanlar

Çatı kenetini delmeden kullanım: karşılıklı braket gövdeleri civata ile sıkıştırılarak yük aktarımı sağlanır.

Bağlantı elemanı: M10×35 paslanmaz çelik civatalar; kalite 7.0 A2.

Malzeme: EN AW-6061; Standartlar: TS EN 10204-3.1, DIN EN 573-3.

Kaplama: Opsiyoneldir. — (gerekirse EN 12206-1'ye göre tanımlanır).

Teknik Özellikler

Parametre	Değer	Not
Kullanım	Çatı kenetini delmeden sıkıştırmalı bağlantı	Karşılıklı braket gövdeleri ile
Malzeme	EN AW-6061	Standartlar: TS EN 10204-3.1; DIN EN 573-3
Bağlantı Elemanları	M10×35, 7.0 A2	Paslanmaz çelik civata
Kaplama	Opsiyonel	EN 12206-1 (uygulanıyorsa)



Çatı Basamak Takımı

Uygunluk
